

Lecteur encodeur PROXILIS

Encodeur

Fiche technique (ENC05MF30-USB)

Description

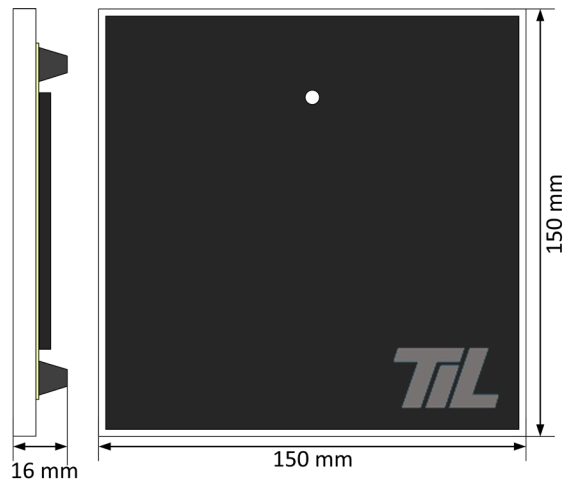
Lecteur encodeur de table à connexion par port USB conçu pour être utilisé avec les applications MICRO-SESAME (2.953 ou supérieures).

Normes :

- ISO 14443 A, B, B', ISO 18092 niveau 1 à 4
- Cryptographie DES, 3DES, AES, RSA, ECC, SHA
- Mémoire de clés et processeur crypto sécurisé EAL4+

Cartes :

- Toutes cartes 13,56 MHz (Mifare, Mifare+, Desfire, ICAO, SLE88, CD21...)



Présentation



Caractéristiques principales

| Caractéristiques | Valeurs |
|------------------------|----------------------------------------------------------------------------------------------------------|
| Tension d'alimentation | 5 VDC (alimentation par le port USB exclusivement) |
| Dimensions | 150 x 150 x 16 (L x H x P) |
| Raccordement | Sur port USB (câble de 1.5 m fourni) |
| Pilote de gestion | Driver sur DVD : après raccordement, sélectionner le dossier <DVD>\Setup\Drivers\TIL Enroleur USB Cesia\ |

Fte_ENC05MF30-USB - Janvier 2013 - Informations non contractuelles susceptibles de modifications sans préavis